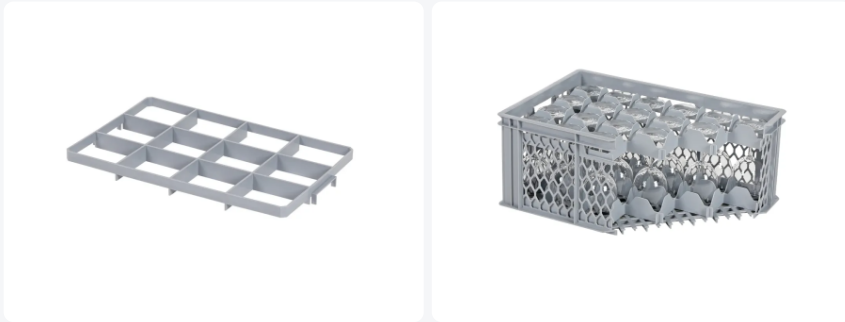


Artikelnummer: 35.GEF.12.O



# Facheinteilung 3x4 oben grau



## Produktspezifikationen

Außenmaß (L  
x B x H) 590 x 365 x 57 mm

Material PP

Artikelnummer 35.GEF.12.O

Gewicht (kg) 0,2 kg

Farbe Grau

EAN 7424900529547

Maximaler Ø  
Glas 116

Anzahl pro  
Palette 240



## Alternative Artikel

